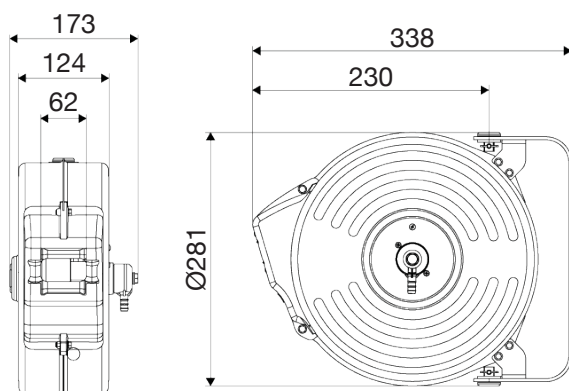


Slangvinda täckt i rostfritt stål.

Art.nr. 5022A-1DSV (RSK nr. 8080810)



Specifikation

► Funktion

Slangvinda lämpad för städutrymmen mm.
Slangutlopp med svivelfäste.
Svängbart fäste.

► Dimension

Längd: 338 mm
Höjd: 281 mm
Bredd: 173 mm

Måttet inkluderar ej sprutpistolen.
Trummans diameter 281 mm.
Från vägg till yttre del 338 mm

► Kapacitet

Räckvidd ca 10 m

► Egenskaper/Design

Täckt i rostfritt stål.
"Viton" -packningar.
Anslutnings slang 1,5 m, 3/8" utv. gänga.
Rostfritt stål AISI 304.
Polyuretan slang 10 meter, 10 x 14,5 mm.
Inlopp till vindan i plast.

► Tillbehör/Info

Art.nr. 5022C Termostatblandare Mora.
Art.nr. 5022BC Pistoldusch inkl. kopplingshane.
Art.nr. 5022E Hållare för pistoldusch.
Art.nr. 5022A-1B Övergång 3/8"-R15 för vattenanslutning slangvinda.



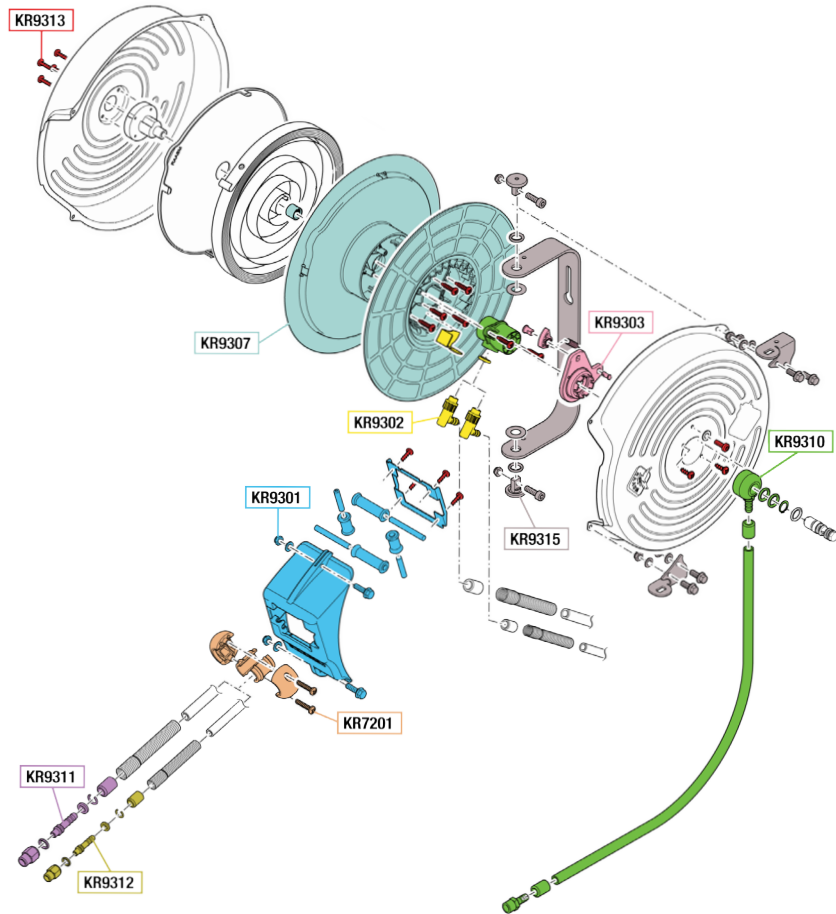
Art.nr. 5022C

Art.nr. 5022BC
RSK nr. 8080811

Art.nr. 5022E

Art.nr. 5022A-1BF

Reservdelar



	<p>Slangstopp</p>	<p>Art.nr. KR7201 (RSK nr 8080751)</p>		<p>Trumma</p>	<p>Art.nr. KR9307 (RSK nr 8080762)</p>
	<p>Slangupprullningskitt</p>	<p>Art.nr. KR9314 (RSK nr 8080757)</p>		<p>Justerbart fäste</p>	<p>Art.nr. KR9309 (RSK nr 8080763)</p>
	<p>Anslutningskitt slang</p>	<p>Art.nr. KR9302 (RSK nr 8080758)</p>		<p>Slangvinds fäste</p>	<p>Art.nr. KR9310 (RSK nr 8080764)</p>
	<p>Spärrhakskitt</p>	<p>Art.nr. KR9303 (RSK nr 8080759)</p>		<p>Fästskruv till vindan</p>	<p>Art.nr. KR9313 (RSK nr 8080765)</p>
	<p>Slang luft/vatten blå polyuretan 20 bar, 40°C Ø10 x 14,5 10 m 3/8"</p>	<p>Art.nr. 9278.102 (RSK nr 8080760)</p>		<p>Anslunings slang 0,6 m</p>	<p>Art.nr. 982.1015 (RSK nr 8080761)</p>